



Stand parapluie 3x3

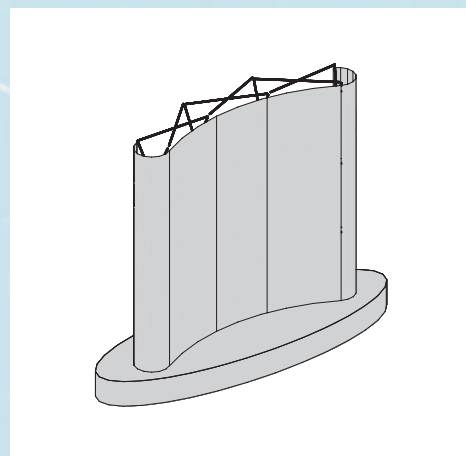
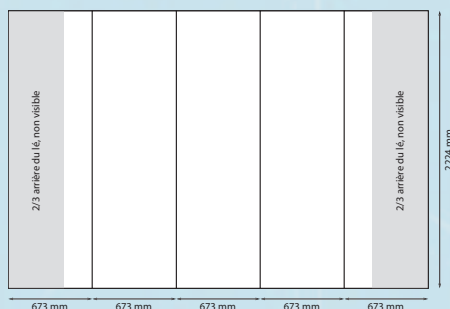
Fig 8

Format du visuel :

3 lés de façades : 673 x 2224 mm

2 lés d'extrémité : 673 x 2224 mm

ATTENTION : 2/3 des lés d'extrémité se trouve à l'arrière du stand et ne sont donc pas visibles.



Fichier à fournir (*fournir un seul fichier, pas de fichier lé par lé*) :

- Dimensions : 25 % du format final, soit 841,25 x 556 mm (+ fond perdu).
- Formats : PDF HD, Quark, Indesign, Illustrator, Photoshop (*joindre polices et imports*).
- Résolution des photos : 300 dpi.
- Espace colorimétrique : CMJN (*pas de RVB, les Pantones doivent être convertis en quadrichromie*).
- Joindre systématiquement une épreuve couleur pour contrôle.
- En raisons de contraintes techniques propres à l'impression numérique, EXPO 4 se réserve une tolérance de plus ou moins 5% des formats imprimés, une variante de couleur suivant le support imprimé. En l'absence d'épreuve de référence fournie par vos soins, l'impression se fera brut de fichier.

Supports informatiques :

- CD, DVD, USB.
- FTP (*prendre contact avec nous pour adresse et login, merci d'envoyer un mail à : pao@expo4.fr avant tout dépôt sur le serveur*).

ATTENTION : ce mail est uniquement à l'usage du serveur FTP, aucune autre demande (devis, tarif) ne pourra aboutir.



9 avenue de Rosny
93360 Neuilly-Plaisance

Tél. : 01 43 00 20 55 • Fax : 01 43 00 59 47